



SC

**MOTORI CALBRATORI
CALIBRATING MOTORS**

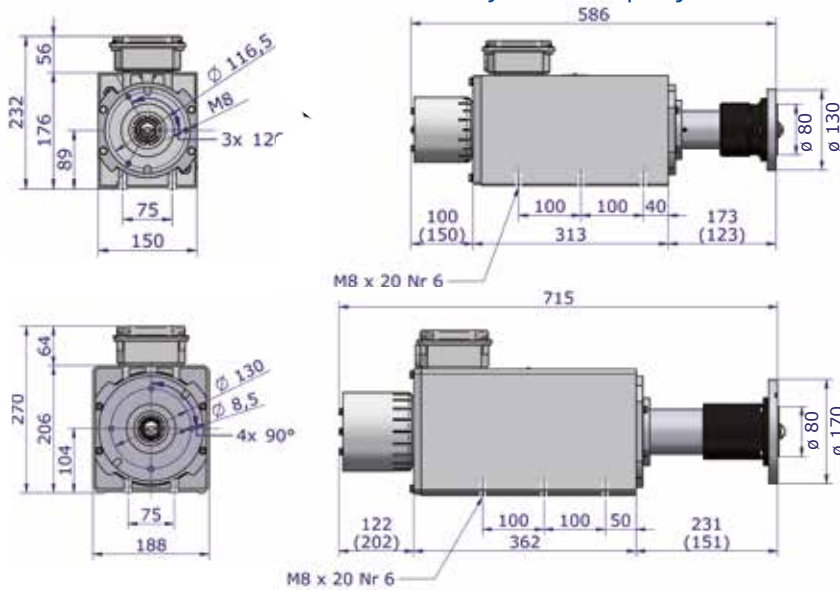
CORSA UTENSILE 50 E 80 mm
TOOLS STROKE 50 AND 80 mm



THE E-MOTORS
COMPETENCE LEADER

Caratteristiche dimensionali e di accoppiamento

Overall and fitting dimensions/Kupplungs-mass-eigenschaften
Características dimensionales y de acoplaje



Dati nominali a / Rated data at / Betriebsdaten bei / Datos nominales

Tipo di motore Motor Type Motor typ Tipo de motor	Servizio continuativo S1/ Continuous duty S1 Betriebsart S1/ Servicio continuo S1				Servizio intermittente S6/ Intermittent duty S6 Intermittierender periodischer Betrieb / servicio periodico S6					
	Kw	CV	Amp 380V	Rpm	Kw	CV	Amp 380V	Rpm	Poli Poles	Peso (kg) Weight
02 B/2	2,3	3,2	5,5	2830	2,8	3,9	6,9	2820	2	32
02 A/2	2,9	4	6,3	2810	3,5	4,8	7,5	2800	2	34
02 C/2	3,7	5	7,8	2800	4,4	6	9,2	2800	2	35
02 D/4	1,5	2	3,8	1420	1,7	2,4	4,7	1410	4	30
02 C/4	2,2	3	5,7	1410	2,6	3,6	6,8	1400	4	34
02 E/4	2,9	4	6,5	1400	3,5	4,8	7,5	1400	4	37
02 E/4-2	1,5/1,8	2/2,5	4,3/4,7	1410/2820	1,7/2,2	2,4/3	4,5/5,6	1410/2810	4/2	33
02 F/4-2	2,6/2,6	3/3,5	5,5/6,2	1400/2800	2,6/3	3,5/4,1	6,4/7	1400/2800	4/2	37
12A/2	4,8	6,5	10,5	2860	5,9	8	13	2830	2	60
12B/4	3,7	4	6,3	1420	3,5	4,8	7,5	1400	4	58
12C/6	2,6	3,5	6,7	935	3,5	4,8	8,9	925	6	59
12D/4-2	3/3,7	4/5	7,8/8,6	1410/2855	3,5/4,4	4,8/6	8,6/10	1380/2820	4/2	58
12E/8	2,2	3	6,8	710	2,9	4	8,5	690	8	59

Caratteristiche tecniche

Technical characteristics/Technische eigenschaften/Características técnicas

Corsa albero : SC02 50 mm, SC12 80 mm / Spindle stroke : SC02 50 mm, SC12 80 mm

Auswurfhub Welle : SC02 50 mm, SC12 80 mm / Carrera de expulsión del eje : SC02 50 mm, SC12 80 mm

Regolazione ventesimale / Regulation to twentieth of millimeter

Zwanzigstel-Einstellung / Regulación ventesimal

Predisposto per passaggio acqua e giunto rotante / Arranged for water passage and rotating joint

Eingerichtet für Wasserdurchlauf und Drehkupplung / Preparado para paso del agua y junta rotativa

Flangia anteriore in acciaio inox / Anterior flange inox

Vorderflansch aus Edelstahl / Brida delantera de acero inoxidable

Albero brocciato / Broached shaft / Keilwelle / Eje taladrado

Carcassa anodizzata / Anodised frame / Eloxiertes Gehäuse / Carcasa anodizada

Disponibilità di personalizzazioni su richiesta / Availability of customization on request

Besondere ausführungen / Disponibilidad de diferentes ejecuciones según proyecto

Opzionali

Optional/Optional/Opcional

Caratteristiche speciali / Special features /

Sondereigenschaften / Características especiales



THE E-MOTORS
COMPETENCE LEADER

Saccardo Elettromeccanica S.r.l.

Via Casa celeste, 10

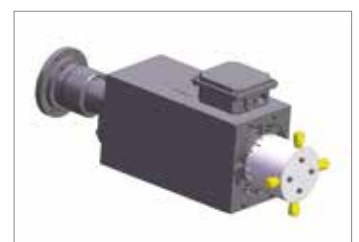
36014 Santorso VI. ITALY

tel.: +39 0445 540542 - fax: +39 0445 540538

www.saccardo.it - info@saccardo.it



Platello speciale
Customized frontal flange
Spezialschleifteller
Platillo especial



Regolatore con pomelli
Regulator with knobs
Regler mit Kugelgriffen
Regulador con pomos



CERTIFIED ISO 9001